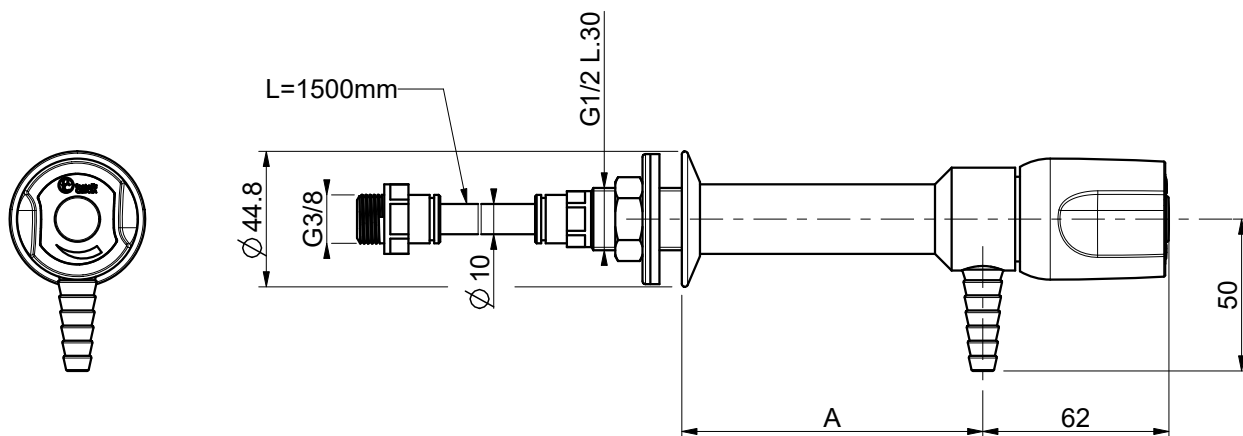


Copying of this document, and giving it to others and the use or communication of the contents thereof, are forbidden without express authority of Fratelli Crevola. Offenders are liable to the payment of damages. All rights are reserved in the event of the grant of a patent or the registration of a utility model or design.

La riproduzione del contenuto del presente documento, non espressamente autorizzata dalla Fratelli Crevola, verrà perseguita secondo le norme di legge vigenti. Tutti i diritti riservati nel caso di rilascio di brevetto o di deposito d'un modello d'uso.



A	60 mm
	100 mm
	150 mm

Data Revisione: 17-07-2025	Rev.: 1.0
Scala: 2:5	Peso (Gr.): 265.5

PP 1001

Rubinetto a parete (tutto polipropilene)

